

MA02 (MA53108/MA53109)

LED MARINE LIGHT



MA53108



MA53109

Job Information

| | |
|--------------|--|
| Project Name | |
| Type | |
| Location | |
| Quantity | |
| Date | |

OVERVIEW

- Excellent corrosion resistance
- Choice of integrated LED light or E26 medium base.
- Non-guarded, or guarded.

DESCRIPTION

Designed for durability in harsh environments, this compact round marine fixture features a rugged, guarded design and corrosion-resistant housing. Ideal for both wall and ceiling installations, it delivers reliable illumination in marine, industrial, and outdoor settings. The fixture includes a standard E26 medium base, ensuring compatibility with a wide range of LED or incandescent bulbs. Its compact size makes it perfect for tight or utility spaces without compromising performance. Available in both guarded and non-guarded models.

PERFORMANCE

| | | |
|--------------------------|--|---------------------------|
| MODEL NO. | MA02-MA53108/MA02-MA53109 | |
| POWER CONSUMPTION(±10%) | 10 W | E26 MEDIUM BASE (60W MAX) |
| INPUT VOLTAGE | 120VAC OR 120-277/347VAC | |
| LUMINOUS FLUX (±10%) | 900 LM | N/A |
| EFFICACY(4000K RA80) | 90 LM/W | N/A |
| CCT | 3000/3500/4000K | N/A |
| CRI | >85 | N/A |
| MATERIAL | ALUMINUM BODY, FLUTED PRISMATIC GLASS LENS | |
| FINISH | POWDER COATING | |
| FIXTURE COLOR | BLACK/WHITE/SATIN ALUMINUM/CUSTOM COLOR BASED ON ORDER | |
| ENVIRONMENT | OUTDOOR RATED | |
| WORKING TEMPERATURE | -30°C TO +45°C (-22F TO +113F) | |
| LIFESPAN OF LED @TA=25°C | 50000 HOURS | |
| WARRANTY | 5 YEARS | |
| APPLICATION | OUTDOOR APPLICATION, WALL OR CEILING MOUNTED | |

MA02 (MA53108/MA53109)

LED MARINE LIGHT

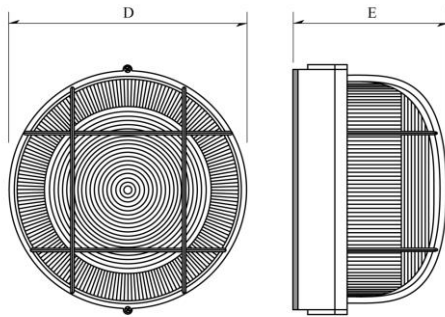
PRODUCT ORDERING GUIDE

EXAMPLE: MA02-MA53108-120V-10W-3000-B

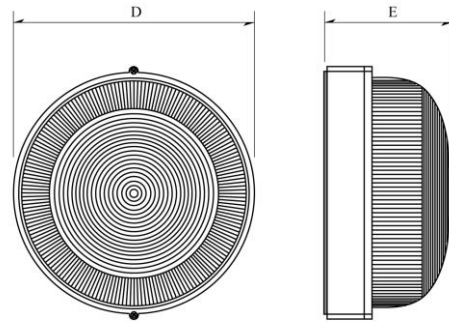
| SERIES | VOLTAGE | WATTAGE | CCT | FINISH |
|--------------|-------------------|---------|------|-------------------|
| MA02-MA53108 | 120: 120V | 10W | 3000 | B: BLACK |
| MA02-MA53109 | UNV: 120-277/347V | E26 ① | 3500 | W: WHITE |
| | | | 4000 | S: SATIN ALUMINUM |
| | | | | C: CUSTOM |

① CCT not applicable with this option, bulb not included, 60W MAX.

DIMENSIONS



MA53108
7-1/8"D x 3-3/4"E



MA53109
7-1/8"D x 3-1/2"E

FEATURES

► Optics

Fluted, prismatic, or sandblasted glass lenses.

► Electrical

120VAC, 60Hz, Or 120-277/347VAC
10W LED Or E26 A19 (bulb not included, 60W MAX)

► Environment

Listed for wall or ceiling in wet locations

► Warranty

5 years limited warranty

► Finish

The powder-coated finish ensures a uniform appearance, offering long-term durability and superior aesthetics. Available in black, satin aluminum or white powder coated finish or a custom premier color for a small cost.

► Housing Material

Die-cast aluminum housing ensures durability and efficiency with anticorrosion protection for harsh environments.

► LED System

CRI With a 85 color rendering index (CRI), this product delivers adequate illumination.

CCT 3000/3500/4000K with excellent color consistency.

INSTALLATION MANUAL

READ INSTRUCTIONS AND REVIEW ALL DIAGRAMS BEFORE INSTALLING FIXTURE

The installation of this product should be carried out by a qualified electrician.

GENERAL INSTRUCTIONS:

- All electrical connections must be in accordance with local codes, ordinances and the National Electric Code.
- These fixtures should be mounted on electrical outlet box. The box must be directly supported by the building structure.
- Turn off the circuit breaker or remove the appropriate fuse to disconnect power source before installing fixture.
- Turning the light switch off to cut the power is not sufficient to prevent electric shock.

TO INSTALL:

- Turn electricity off at fuse box by removing fuse or turning the circuit breaker off.
- If you are replacing an existing fixture, disconnect and remove the old fixture. Expose the supply wiring from the outlet box.
 - Using the appropriate diagram below as a mounting guide, mount the fixture.

ELECTRICAL CONNECTIONS:

Connect the white wire(s) from the fixture to the white wire in the supply circuit. Connect the black wire(s) from the fixture to the black wire in the supply circuit. Connect the ground wire from the fixture to the ground wire in the supply circuit. If your fixture is chain hung, connect the ribbed half of the fixture wire to the white wire of the supply circuit and the smooth half of the fixture wire to the black wire of the supply circuit. Use CSA or UL listed wire connectors suitable for the size, type and number of conductors. Make sure there are no loose strands or wires. Secure wires connection with CSA or UL listed electrical tape.

TO ASSEMBLE:

- Spread the electrical splices to the black wires on one side of the outlet box, the white wires are on the other.
- Install light bulbs (not provided).
NOTE: Do not exceed the maximum wattage (see label near lamp holder).
- Turn the power on and make sure the light fixture is working properly.

Caution: To reduce risk of electrical shock, provide a watertight seal between the fixture and the mounting surface by using a silicone or similar caulking.

Manuel d'installation

VEUILLEZ LIRE TOUTES LES INSTRUCTIONS ET ÉTUDIEZ TOUS LES DIAGRAMMES AVANT D'EFFECTUER L'INSTALLATION.

C'est recommandé que l'installation de cet article être effectuée par un électricien qualifié.

CONSIGNES GÉNÉRALES:

- Toutes les connexions électriques doivent être effectuées conformément aux règlements et au code de l'électricité.
- Cet article doit être monté contre une boîte de sortie de courant en métal. De plus, elle doit être fixée directement à la charpente du bâtiment.
- Coupez le courant au niveau de la boîte à fusibles en enlevant un fusible ou en déclenchant le déjoncteur avant d'effectuer l'installation.
- Couper le courant à l'aide de l'interrupteur ne suffit pas pour prévenir le risque de chocs électriques.

INSTALLATION:

Coupez le courant au niveau de la boîte à fusibles en enlevant un fusible ou en déclenchant le déjoncteur.

- Si vous remplacez une lumière existante, déconnectez-la et enlevez-la de façon à avoir accès au câblage de la boîte de sortie.
- Faites appel au diagramme approprié ci-dessous et servez-vous-en comme guide pour effectuer le montage.

CONNEXIONS ELECTRIQUES:

Connectez le fil blanc de la lumière au fil blanc du circuit d'alimentation. Raccordez ensuite le fil noir du luminaire au fil noir du circuit d'alimentation. Raccorder le fil de mise à la terre du luminaire au fil de mise à la terre de la boîte de jonction. Si le luminaire est suspendu par la chaîne, raccordez la moitié nervurée du fil au fil blanc du circuit d'alimentation et la moitié lisse du fil au fil noir du circuit d'alimentation. Servez-vous de connecteurs convenant au calibre, au type et au nombre des conducteurs. Assurez-vous qu'il n'y ait pas de fils ni de brins découverts. Assurer la sécurité des connexions avec le ruban isolant homologué CSA ou UL.

ASSEMBLAGE:

- Disposez les connexions de façon que les fils noirs soient d'un côté de la boîte de sortie de courant et que les fils blancs soient de l'autre.
- Le cas échéant, glissez les manchons sur les douilles avant d'y visser les ampoules. Installez ensuite les ampoules (non comprises).
REMARQUE: assurez-vous de ne pas dépasser la puissance maximum en watts (voyez l'étiquette près des douilles).
- Rétablissez la courant et assurez-vous que la lumière fonctionne correctement.

AVERTISSEMENT: Pour diminuer les risques de choc électrique, faire un joint à l'épreuve de l'eau entre le luminaire et la surface de montage, avec du silicone ou un autre produit de calfatage.

Instrucciones de Instalación

ANTES DE INSTALAR EL ADITAMENTO, LEA LAS INSTRUCCIONES Y REVISE TODAS LAS FIGURAS

La instalación de este producto debe ser realizada por un electricista calificado.

INSTRUCCIONES GENERALES:

- Todas las conexiones eléctricas deben realizarse según los códigos y las ordenanzas locales y el Código Eléctrico Nacional.
- Estos aditamentos deben instalarse en una caja eléctrica. La caja debe apoyarse directamente en la estructura del edificio.
- Antes de instalar el aditamento, apague el breaker de circuito o saque el fusible correspondiente para desconectar la fuente de energía.
- Apagar sólo el interruptor de la luz para cortar la energía no es una medida suficiente para evitar descargas eléctricas.

INSTALACIÓN:

Corte la electricidad en la caja de fusibles sacando el fusible o apagando el breaker de circuito.

- Si desea reemplazar un aditamento, desconecte y saque el aditamento usado. Deje al descubierto los cables de alimentación de la caja eléctrica.
- Para instalar el aditamento, guíese por la figura que se muestra a continuación.

CONEXIONES ELÉCTRICAS:

Conecte el o los cables blancos del aditamento con el cable blanco del circuito de alimentación. Conecte el o los cables negros del aditamento con el cable negro del circuito de alimentación. Conecte el cable a tierra del aditamento con el cable a tierra del circuito de alimentación. Si el aditamento cuenta con un cable para enseres, conecte la mitad acanalada al cable blanco del circuito de alimentación. Conecte la mitad suave al cable negro del circuito de alimentación. Utilice los conectores para cable registrados por CSA o UL que sean adecuados en cuanto a tamaño, tipo y número de conductores. Asegúrese de que no haya cables sueltos. Asegure los cables con "tape" eléctrico registrado por CSA o UL.

ARMADO:

- Extienda los empalmes eléctricos hacia los cables negros que están a un lado de la caja eléctrica. Los cables blancos están en el otro.
- Coloque bombillas (no incluidas).
NOTA: No exceda el vatiaje recomendado (consulte la etiqueta que está cerca del soporte de la lámpara).
- Encienda la lámpara y asegúrese de que funcione correctamente.

Precaución: Para reducir el riesgo de descarga eléctrica, coloque un sello impermeable entre el accesorio y la superficie de montaje usando silicona o enmasillado.

MA02 (MA53108/MA53109)

LED MARINE LIGHT

ASSEMBLY

