

INSTALLATION MANUAL

LIGHTING FIXTURE ASSEMBLY & INSTALLATION INSTRUCTIONS

Please read carefully and save these instructions, as you may need them at a later date.

CAUTION

Turn off the main power at the circuit breaker before installing the fixture, in order to prevent possible shock.

GENERAL

All electrical connections must be in accordance with local and national electrical code (N.E.C) standards. If you are unfamiliar with proper electrical wiring connections obtain the services of a qualified electrician. Remove the fixture and the mounting package from the box and make sure that no parts are missing by referencing the illustrations on the installation instructions.

ASSEMBLY INSTRUCTIONS

1. Turn off the power.
2. Pull the supply wires and house ground wire out from the junction box.
3. Make the wiring connections: white to white, black to black, ground wire to ground wire using P3 wire connectors & green screw. Carefully tuck all wires back into the junction box.
4. Keyhole: Secure the fixture to the ceiling with anchor ($\Phi 9 \times 25\text{mm}$) and anchor screw ($\Phi 4 \times 25\text{mm}$). Position your fixture at the desired location. Be sure the fixture wires and fixture ground wire can reach the junction box. Mark the location of the keyhole slots located on the canopy or back panel. Be sure to mark only the narrow parts of the keyhole slots. Remove the canopy or back panel from the ceiling. Drill the holes using the appropriately sized drill bit. Insert the provided anchor ($\Phi 9 \times 25\text{mm}$) into the holes. Screw the anchor screws ($\Phi 4 \times 25\text{mm}$) halfway into the anchors ($\Phi 9 \times 25\text{mm}$).
5. Junction Box: Secure the mounting bracket to junction box directly using mounting screws ($8/32" \times 38\text{mm}$).
6. Secure the canopy or back panel to the mounting bracket with decorative nuts. And tighten the anchor screw ($\Phi 4 \times 25\text{mm}$) into the anchor ($\Phi 9 \times 25\text{mm}$).
7. Install the bulb into socket. Do not exceed the recommended wattage (does not apply to LED fixtures).
8. After installing the fixture, caulk the upper 2/3 section of the Wall Plate to mounting surface. Leave the bottom 1/3 un-caulked for drainage of any water that might leak into the enclosure. The manufacturer recommends a non-drying exterior caulking material. A good example is a clear silicone rubber sealant for exterior use.
9. The installation height of outdoor fixture is min 1.2m.
10. Always be certain that electric current is turned off before cleaning. Only a soft damp cloth should be used. Harsh cleaning products may damage the finish.

INSTALLATION IS NOW COMPLETE

ÉCLAIRAGE DE MONTAGE ET INSTRUCTIONS D'INSTALLATION

S'il vous plaît lire attentivement et conserver ces instructions, comme vous pourriez en avoir besoin à une date ultérieure.

ATTENTION

Couper le courant au niveau du disjoncteur avant d'installer la lampe pour éviter tout risque de secousse électrique.

GÉNÉRALITÉS

Tous les branchements électrique doivent respecter les normes du Code National de l'Électricité. Si vous ne savez pas comment installer correctement des fils électriques, appelez un électricien professionnel.

Retirer le luminaire et le paquet de montage de la boîte et faire en sorte que ne manque aucune pièce en faisant référence aux illustrations sur les instructions d'installation.

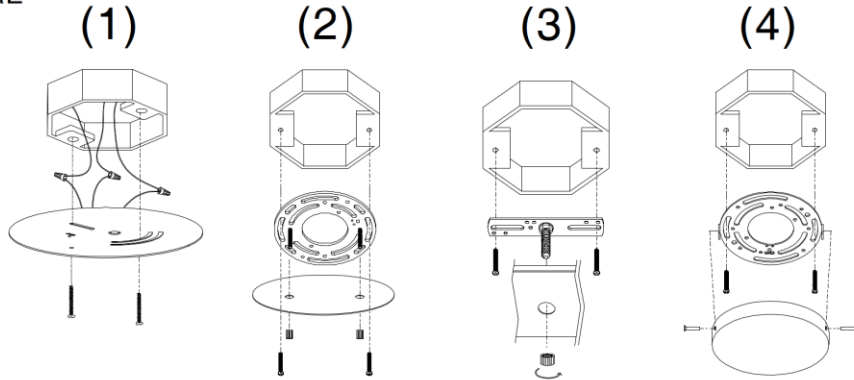
INSTRUCTIONS DE MONTAGE

1. Coupez l'alimentation.
2. Tirez les fils d'alimentation et le fil de terre maison à partir de la boîte de jonction.
3. Attacher le câble d'alimentation noir au câble noir de la lampe, et le Cable d'alimentation blanc au câble blanc de la lampe à l'aide des connecteurs, Raccorder le fil de terre de la lampe au fil de terre de l'alimentation en utilisant un P3 connecteur & vis verte.
4. Keyhole: Fixer le luminaire au plafond avec l'ancre ($\Phi 9 \times 25\text{mm}$) et la vis d'ancrage ($\Phi 4 \times 25\text{mm}$). Placez votre appareil à l'endroit désiré. Assurez-vous que les fils du luminaire et le fil de terre du luminaire peuvent atteindre la boîte de jonction. Marquez l'emplacement des trous de serrure situés sur le toit ou le panneau arrière. Soyez sûr de marquer uniquement les parties étroites des trous de serrure. Retirez la verrière ou le panneau arrière du plafond. Percez les trous en utilisant la mèche de taille appropriée. Insérer l'élément d'ancrage prévu ($\Phi 9 \times 25 \text{ mm}$) dans les trous. Visser les vis de fixation ($\Phi 4 \times 25\text{mm}$) à mi-chemin dans les ancrés ($\Phi 9 \times 25\text{mm}$).
5. Boîte de jonction: Vissez le support de la boîte de jonction directement en utilisant les vis de montage ($8/32" \times 38\text{mm}$).
6. Fixez la verrière ou le panneau arrière de la console de montage avec écrous décoratifs. Et serrer la vis d'ancrage ($\Phi 4 \times 25\text{mm}$) dans la cheville ($\Phi 9 \times 25\text{mm}$).
7. Installer l'ampoule dans la douille. Ne pas dépasser la puissance recommander (ne s'applique pas aux projecteurs à LED).
8. Après avoir installé l'appareil, calfeutrer la partie supérieure 2/3 de la plaque murale à la surface de montage. Laisser dépasser le bas tiers non calfeutré pour le drainage de l'eau qui pourrait fuir dans l'enceinte. Le fabricant recommande un non-séchage produit de calfeutrage extérieur. Un bon exemple est un produit d'étanchéité en caoutchouc de silicone transparent pour utilisation à l'extérieur.
9. Le heigh d'installation du luminaire extérieur est de 1.2 m min.
10. Assurez-vous toujours que le courant électrique est coupé avant le nettoyage. Seul un chiffon doux et humide doit être utilisé. Les produits de nettoyage durs peuvent endommager la finition.

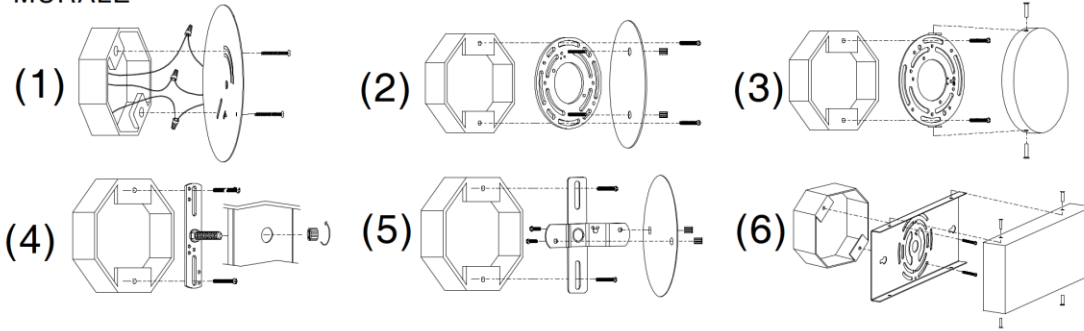
L'INSTALLATION EST MAINTENANT TERMINÉE

Junction Box / Boîte de jonction

CEILING FIXTURE
 PLAFOND

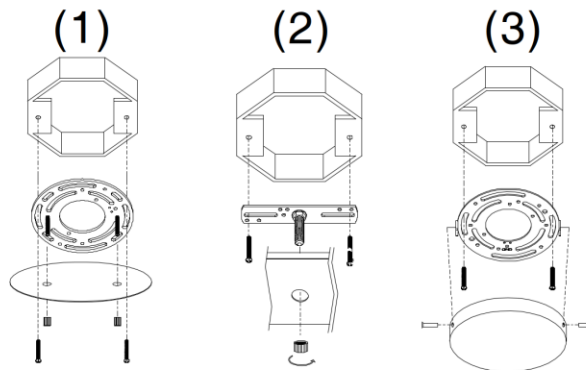


WALL SCONCE
 MURALE



ALL MOUNTING SCREWS TO OUTLET
 BOX ARE 8/32" x 38mm
 LES VIS DE MONTAGE À LA PRISE
 BOX EST 8/32" x 38mm

PENDANT FIXTURE
 SUSPENSION LUMINAIRE



Keyhole / Keyhole

