

MA01 (MA53106S/MA53107SR)

EURO MARINE HOODED SPILL RING LED LIGHT



MA53106S



MA53107SR

OVERVIEW

- Excellent corrosion resistance
- Unbreakable polycarbonate lens.

PERFORMANCE

MODEL NO.	MA53106S	MA53107SR
POWER CONSUMPTION(±10%)	15W/23W	22W/23W
INPUT VOLTAGE	120VAC/120-277/347VAC	
LUMINOUS FLUX (±10%)	800 LM / 2050 LM	1500 LM / 2050 LM
CCT	3000/3500/4000/5000K	3000/3500/4000/5000K
CRI	>80	>80
MATERIAL	ALUMINUM BODY, POLYCARBONATE LENS	
FINISH	POWDER COATING	
FIXTURE COLOR	BLACK/WHITE/GREY/CUSTOM COLOR BASED ON ORDER	
PRODUCT ACCESSORIES	PHOTOCELL (ONLY FOR MA53106S)	
ENVIRONMENT	OUTDOOR RATED	
WORKING TEMPERATURE	-30°C TO +45°C (-22F TO +113F)	
LIFESPAN OF LED @TA=25°C	50000 HOURS	
WARRANTY	5 YEARS	
APPLICATION	OUTDOOR APPLICATION, WALL OR CEILING MOUNTED	

Job Information	
Project Name	
Type	
Location	
Quantity	
Date	

DESCRIPTION

The Euro Marine fixture combines robust performance with sleek design, featuring a durable die-cast aluminum body and a weather-resistant powder-coated finish. Its opal polycarbonate lens ensures soft, uniform illumination, while the integrated half-shade design reduces glare and lowers the UGR rating—making it an excellent choice for public outdoor areas such as walkways, building entrances, and corridors. Engineered for reliability in harsh environments, this fixture delivers both functionality and visual comfort.

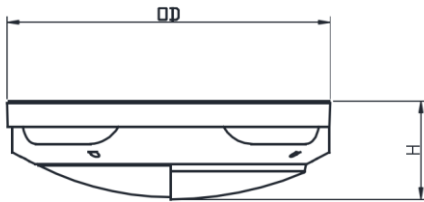
PRODUCT ORDERING GUIDE

EXAMPLE: MA01-MA53106S-15W-120V-3000-B-PC

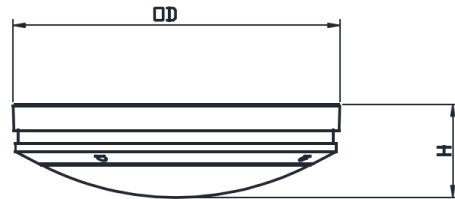
SERIES	WATTAGE	VOLTAGE	CCT	FINISH	OPTIONS
MA01-MA53106S	15W	120: 120V	3000	B: BLACK	PC: PHOTOCELL ^①
	23W	UNV: 120-277/347V	3500	W: WHITE	
MA01-MA53107SR	22W		4000	G: GREY	
	23W		5000	C: CUSTOM	

① PHOTOCELL ONLY AVAILABLE FOR MA01-MA53106S

DIMENSIONS



MA01-MA53106S
13"OD x 4.13"H



MA01-MA53107SR
13"OD x 4"H

FEATURES

► Optics

Unbreakable polycarbonate lenses. Hooded Spill ring optional.

► Electrical

120VAC, 60Hz, Or 120-277/347VAC
High power factor and low THD

► Environment

Listed for wall or ceiling in wet locations

► Warranty

5 years limited warranty

► Finish

The powder-coated finish ensures a uniform appearance, offering long-term durability and superior aesthetics. Available in grey, black, or white powder coated finish or a custom premier color for a small cost.

► Housing Material

Die-cast aluminum housing ensures durability and efficiency with anticorrosion protection for harsh environments.

► LED System

CRI With a 80 color rendering index (CRI), this product delivers adequate illumination.

CCT 3000K/4000K/5000K with excellent color consistency.

► Control

Built-in photocell option available only for MA53106S.

► Accessories

Photocell available on demand only for MA53106S.

INSTALLATION MANUAL

LIGHTING FIXTURE ASSEMBLY & INSTALLATION INSTRUCTIONS

Please read carefully and save these instructions, as you may need them at a later date.

CAUTION

Turn off the main power at the circuit breaker before installing the fixture, in order to prevent possible shock.

GENERAL

All electrical connections must be in accordance with local and national electrical code (N.E.C) standards. If you are unfamiliar with proper electrical wiring connections obtain the services of a qualified electrician. Remove the fixture and the mounting package from the box and make sure that no parts are missing by referencing the illustrations on the installation instructions.

ASSEMBLY INSTRUCTIONS

1. Turn off the power.
2. Pull the supply wires and house ground wire out from the junction box.
3. Make the wiring connections: white to white, black to black, ground wire to ground wire using P3 wire connectors & green screw. Carefully tuck all wires back into the junction box.
4. Keyhole: Secure the fixture to the ceiling with anchor ($\Phi 9 \times 25\text{mm}$) and anchor screw ($\Phi 4 \times 25\text{mm}$). Position your fixture at the desired location. Be sure the fixture wires and fixture ground wire can reach the junction box. Mark the location of the keyhole slots located on the canopy or back panel. Be sure to mark only the narrow parts of the keyhole slots. Remove the canopy or back panel from the ceiling. Drill the holes using the appropriately sized drill bit. Insert the provided anchor ($\Phi 9 \times 25\text{mm}$) into the holes. Screw the anchor screws ($\Phi 4 \times 25\text{mm}$) halfway into the anchors ($\Phi 9 \times 25\text{mm}$).
5. Junction Box: Secure the mounting bracket to junction box directly using mounting screws ($8/32" \times 38\text{mm}$).
6. Secure the canopy or back panel to the mounting bracket with decorative nuts. And tighten the anchor screw ($\Phi 4 \times 25\text{mm}$) into the anchor ($\Phi 9 \times 25\text{mm}$).
7. Install the bulb into socket. Do not exceed the recommended wattage (does not apply to LED fixtures).
8. After installing the fixture, caulk the upper 2/3 section of the Wall Plate to mounting surface. Leave the bottom 1/3 un-caulked for drainage of any water that might leak into the enclosure. The manufacturer recommends a non-drying exterior caulking material. A good example is a clear silicone rubber sealant for exterior use.
9. The installation height of outdoor fixture is min 1.2m.
10. Always be certain that electric current is turned off before cleaning. Only a soft damp cloth should be used. Harsh cleaning products may damage the finish.

INSTALLATION IS NOW COMPLETE

ÉCLAIRAGE DE MONTAGE ET INSTRUCTIONS D'INSTALLATION

S'il vous plaît lire attentivement et conserver ces instructions, comme vous pourriez en avoir besoin à une date ultérieure.

ATTENTION

Couper le courant au niveau du disjoncteur avant d'installer la lampe pour éviter tout risque de secousse électrique.

GÉNÉRALITÉS

Tous les branchements électrique doivent respecter les normes du Code National de l'Électricité. Si vous ne savez pas comment installer correctement des fils électriques, appelez un électricien professionnel.

Retirer le luminaire et le paquet de montage de la boîte et faire en sorte que ne manque aucune pièce en faisant référence aux illustrations sur les instructions d'installation.

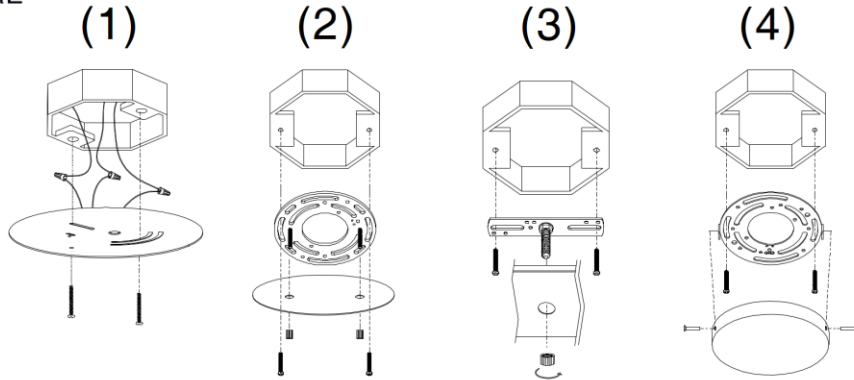
INSTRUCTIONS DE MONTAGE

1. Coupez l'alimentation.
2. Tirez les fils d'alimentation et le fil de terre maison à partir de la boîte de jonction.
3. Attacher le câble d'alimentation noir au câble noir de la lampe, et le Cable d'alimentation blanc au câble blanc de la lampe à l'aide des connecteurs, Raccorder le fil de terre de la lampe au fil de terre de l'alimentation en utilisant un P3 connecteur & vis verte.
4. Keyhole: Fixer le luminaire au plafond avec l'ancre ($\Phi 9 \times 25\text{mm}$) et la vis d'ancrage ($\Phi 4 \times 25\text{mm}$). Placez votre appareil à l'endroit désiré. Assurez-vous que les fils du luminaire et le fil de terre du luminaire peuvent atteindre la boîte de jonction. Marquez l'emplacement des trous de serrure situés sur le toit ou le panneau arrière. Soyez sûr de marquer uniquement les parties étroites des trous de serrure. Retirez la verrière ou le panneau arrière du plafond. Percez les trous en utilisant la mèche de taille appropriée. Insérer l'élément d'ancrage prévu ($\Phi 9 \times 25 \text{ mm}$) dans les trous. Visser les vis de fixation ($\Phi 4 \times 25\text{mm}$) à mi-chemin dans les ancrages ($\Phi 9 \times 25\text{mm}$).
5. Boîte de jonction: Vissez le support de la boîte de jonction directement en utilisant les vis de montage ($8/32" \times 38\text{mm}$).
6. Fixez la verrière ou le panneau arrière de la console de montage avec écrous décoratifs. Et serrer la vis d'ancrage ($\Phi 4 \times 25\text{mm}$) dans la cheville ($\Phi 9 \times 25\text{mm}$).
7. Installer l'ampoule dans la douille. Ne pas dépasser la puissance recommander (ne s'applique pas aux projecteurs à LED).
8. Après avoir installé l'appareil, calfeutrer la partie supérieure 2/3 de la plaque murale à la surface de montage. Laisser dépasser le bas tiers non calfeutré pour le drainage de l'eau qui pourrait fuir dans l'enceinte. Le fabricant recommande un non-séchage produit de calfeutrage extérieur. Un bon exemple est un produit d'étanchéité en caoutchouc de silicone transparent pour utilisation à l'extérieur.
9. Le heigh d'installation du luminaire extérieur est de 1.2 m min.
10. Assurez-vous toujours que le courant électrique est coupé avant le nettoyage. Seul un chiffon doux et humide doit être utilisé. Les produits de nettoyage durs peuvent endommager la finition.

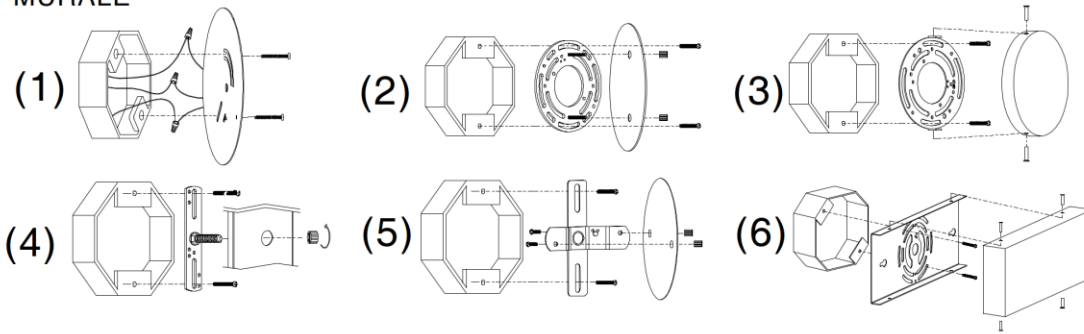
L'INSTALLATION EST MAINTENANT TERMINÉE

Junction Box / Boîte de jonction

CEILING FIXTURE
 PLAFOND

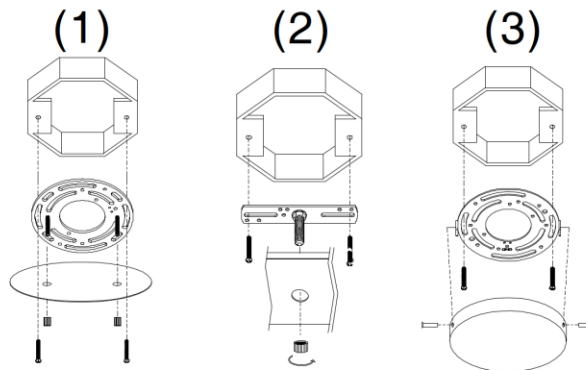


WALL SCONCE
 MURALE



ALL MOUNTING SCREWS TO OUTLET
 BOX ARE 8/32" x 38mm
 LES VIS DE MONTAGE À LA PRISE
 BOX EST 8/32" x 38mm

PENDANT FIXTURE
 SUSPENSION LUMINAIRE



Keyhole / Keyhole

